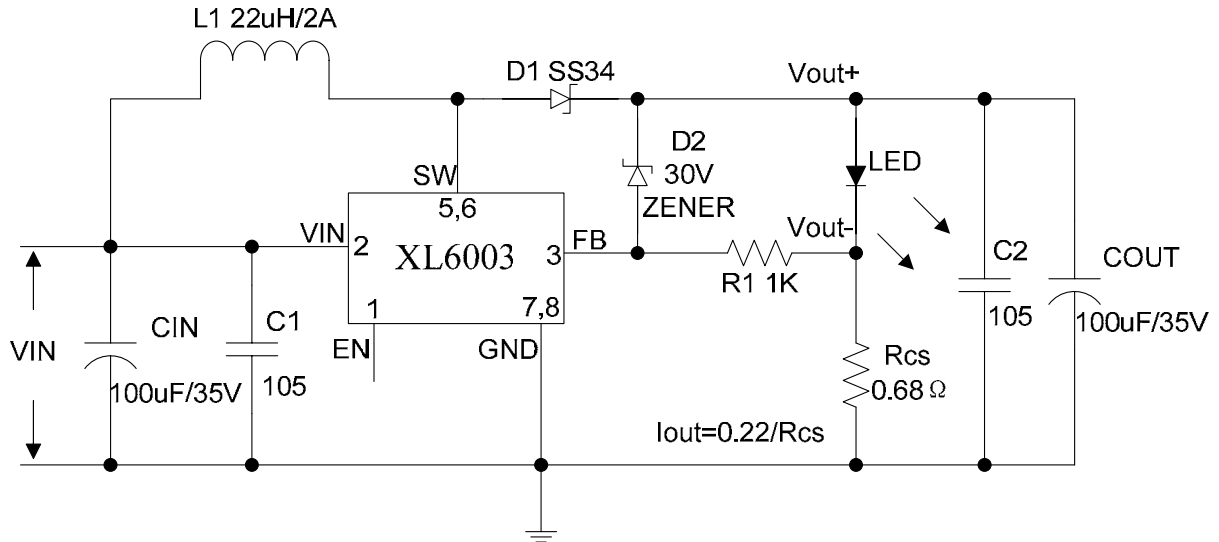


XL6003 DEMO BOARD MANUAL

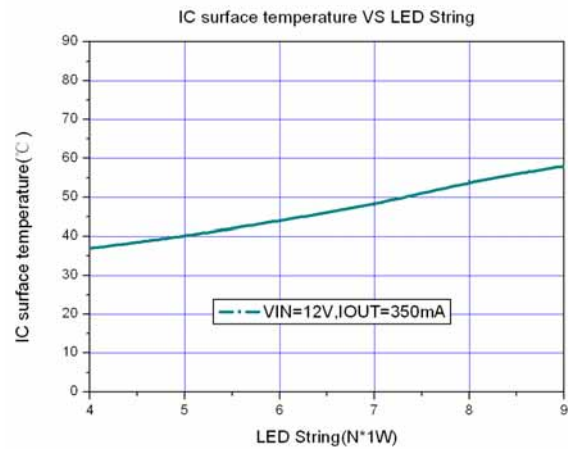
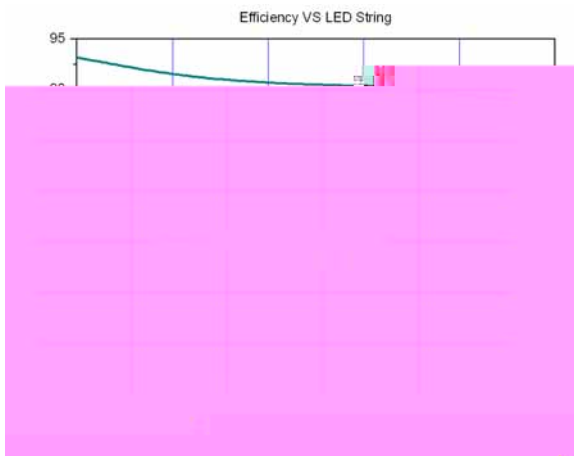
一：1W LED 串联应用测试数据

1. XL6003 1W LED 串联应用电路图



2. XL6003 1W LED 串联应用测试数据图示 (自然通风, 室温: 25)

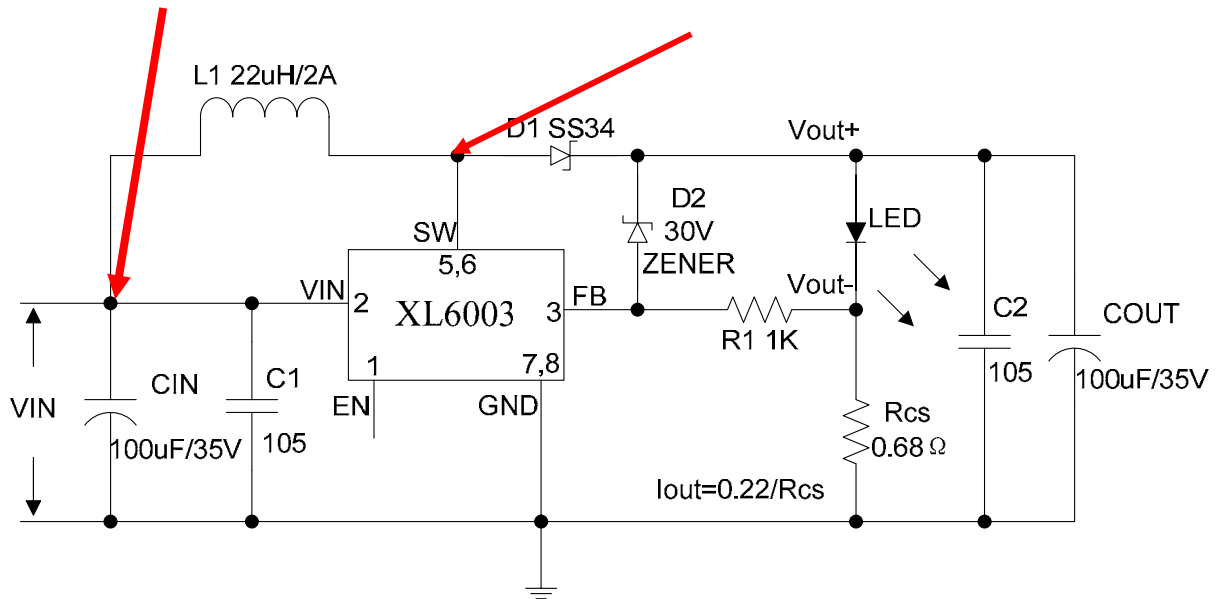
输入电压 (V)	输入电流 (A)	输出电压 (V)	输出电流 (A)	效率 (%)	Dn (1W LED 串联数量)
12.10	0.45	14.18	0.358	93.2	4
12.09	0.57	17.59	0.358	91.4	5
12.08	0.69	21.09	0.358	90.6	6
12.08	0.81	24.49	0.361	90.4	7
12.07	0.93	27.81	0.363	89.9	8
12.06	1.06	31.34	0.363	89.0	9



二：PCB 板布局建议：

- (1) 流大电流的线要粗，短，不拐弯。
- (2) 7, 8 脚 (GND), 2 脚 (VIN) 线要粗，短线，不拐弯，且输入电解电容 CIN 紧挨第 2 脚 (VIN) 和 7, 8 脚(GND)。(主要是为了减小输入电源布线寄生的电感，电阻产生的高压开关毛刺干扰)
- (3) 5, 6 脚 (SW) 输出线要粗，短线，不拐弯，电感和肖特基二极管要紧挨第 5, 6 脚 (SW) 输出端。
- (4) 3 脚 (FB) PCB 布线远离 L1,D1,避免噪声干扰。

输入电解电容 CIN 布局布线要紧靠芯片 7, 8 脚 (GND) 和 2 脚 (VIN) 电感和肖特基二极管要紧挨第 5, 6 脚 (SW) 输出端



XL6003 DEMO 实物：

