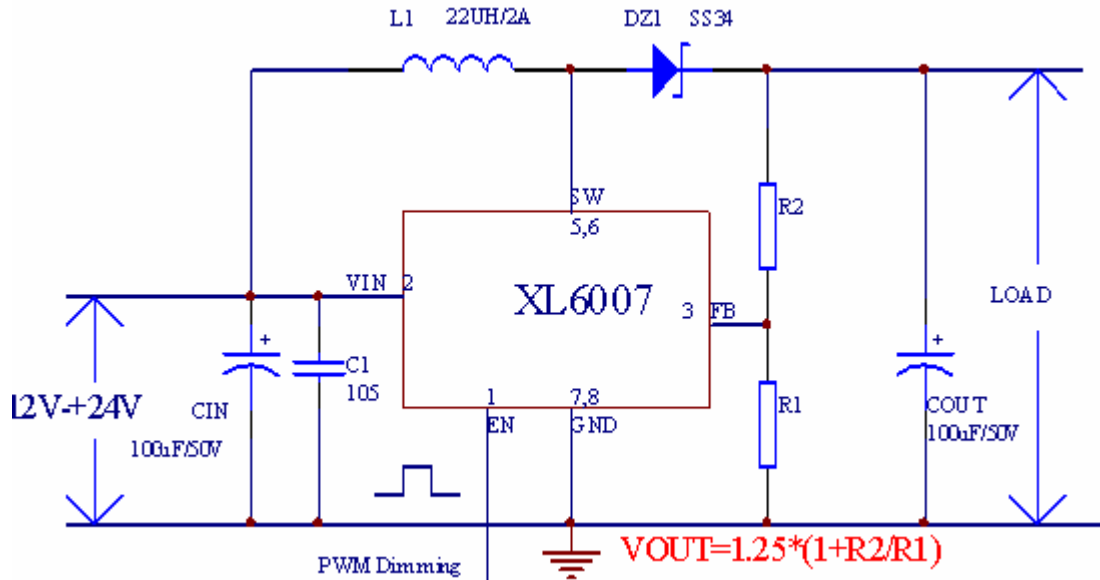


## XL6007 DEMO BOARD MANUAL

### 一：XL6007 升压应用测试数据

#### 1. XL6007 升压应用电路图



#### 2. XL6007 升压应用测试数据图示 (自然通风, 室温: 25 )

(1) 输入电压为 12V, 输出电压 24V

输入电压 (V)	输入电流 (A)	输出电压 (V)	输出电流 (A)	效率 (%)
11.87	0.450	24.26	0.2	90.84
11.63	0.909	24.29	0.4	91.91
11.62	1.364	24.36	0.6	92.22
11.43	1.828	24.04	0.8	92.05

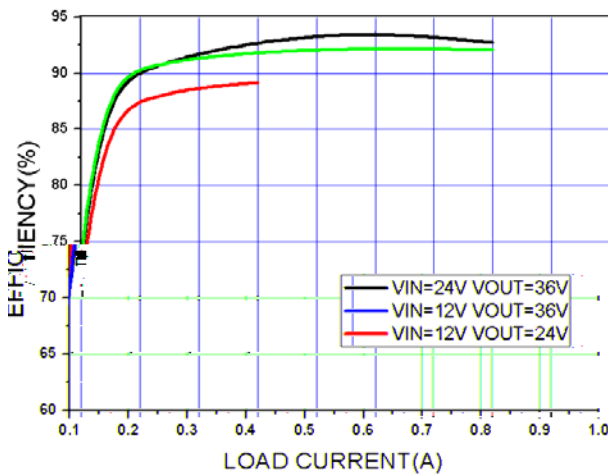
(2) 输入电压为 12V, 输出电压 36V

输入电压 (V)	输入电流 (A)	输出电压 (V)	输出电流 (A)	效率 (%)
11.82	0.695	36.25	0.2	88.25
11.57	1.409	36.33	0.4	89.14

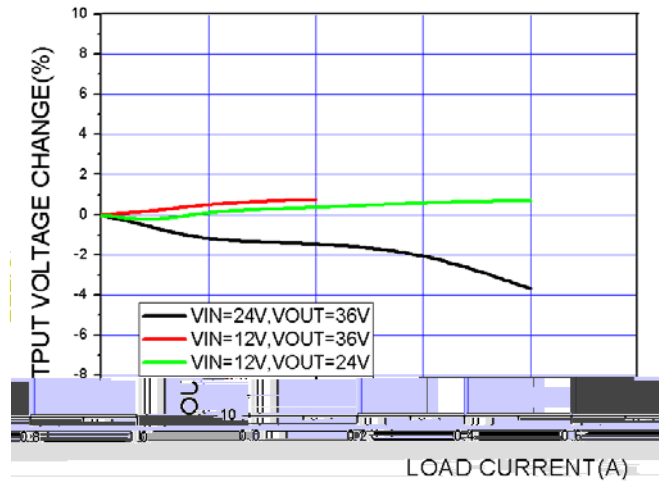
(3) 输入电压为 24V, 输出电压 36V

输入电压 (V)	输入电流 (A)	输出电压 (V)	输出电流 (A)	效率 (%)
24.12	0.331	36.17	0.2	90.61
24.04	0.647	36.13	0.4	92.92
23.96	0.962	35.99	0.6	93.69
23.92	1.274	35.31	0.8	92.70

Efficiency Vs Output Current



Output Voltage Change Vs Output Current



### 3. XL6007 升压应用元器件温度数据 (室温: 25 )

(1) 输入电压为 12V 输出电压为 24V (各元器件测试点见下图)

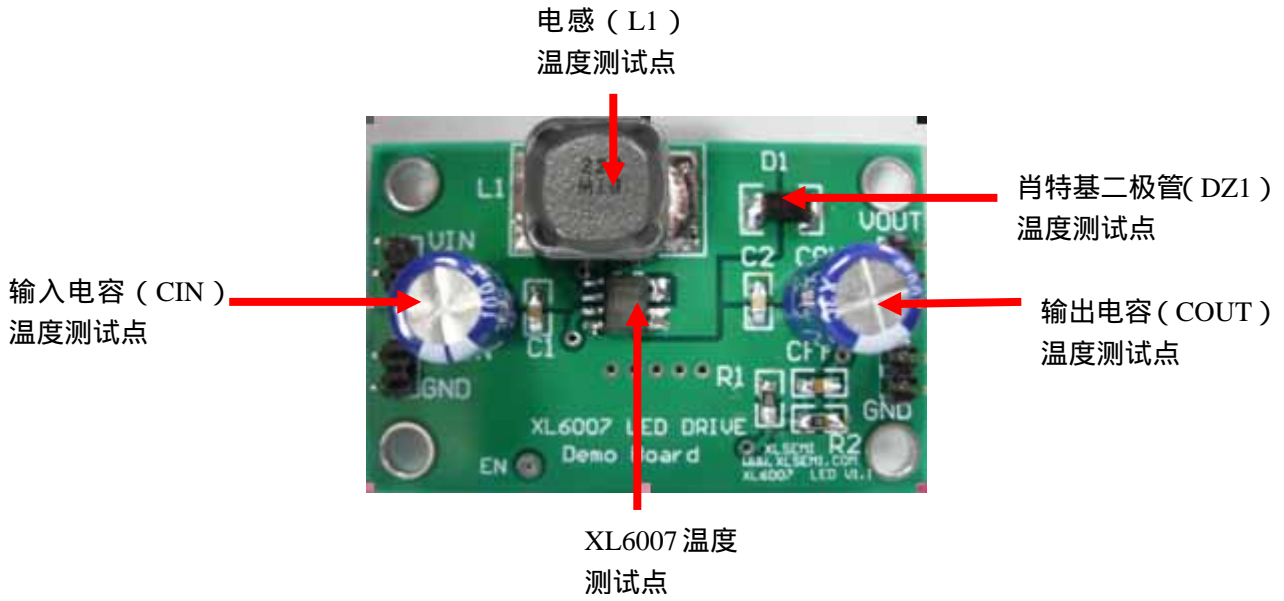
输出电流能力	0.2A	0.4A	0.6A	0.8A
XL6007	35	43	55	64
电感 (22uH/2A)	33	37	42	46
肖特基二极管 (SS34)	34	38	42	48
输入电容 (50V/100uF)	30	33	37	41
输出电容 (50V/100uF)	31	35	39	44

(2) 输入电压为 12V 输出电压为 36V (各元器件测试点见下图)

输出电流能力	0.2A	0.4A
XL6007	47	68
电感 (22uH/2A)	39	45
肖特基二极管 (SS34)	35	44
输入电容 (50V/100uF)	34	42
输出电容 (50V/100uF)	35	43

(3) 输入电压为 24V 输出电压为 36V (各元器件测试点见下图)

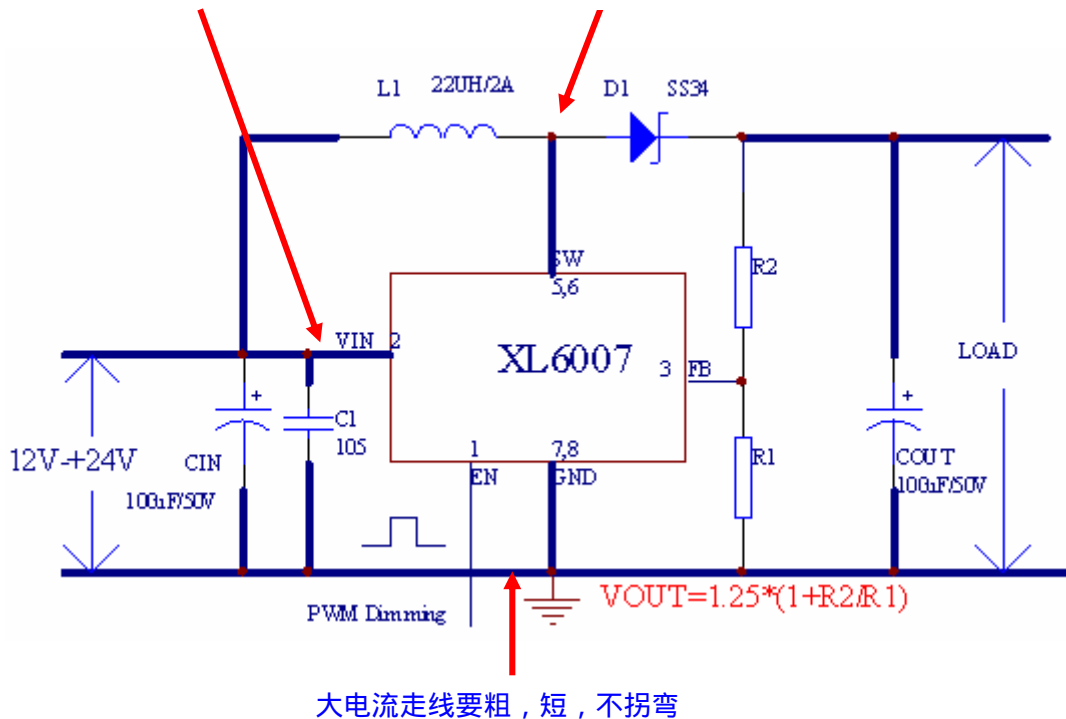
输出电流能力	0.2A	0.4A	0.6A	0.8A
XL6007	40	48	58	78
电感 (22uH/2A)	35	40	44	49
肖特基二极管 (SS34)	32	36	44	48
输入电容 (50V/100uF)	31	34	40	43
输出电容 (50V/100uF)	31	34	41	44



## 二：PCB 板布局建议：

- (1) 流大电流的线要粗，短，不拐弯。
- (2) 7, 8 脚 (GND), 2 脚 (VIN) 线要粗，短线，不拐弯，且输入电解电容 C<sub>IN</sub> 和 105 C<sub>1</sub> 陶瓷电容紧挨第 2 脚 (VIN) 和 7, 8 脚(GND)。(主要是为了减小输入电源布线寄生的电感，电阻产生的高压开关毛刺干扰)
- (3) 5, 6 脚 (SW) 输出线要粗，短线，不拐弯，电感和续流二极管要紧挨第 5, 6 脚 (SW) 输出端。
- (4) 3 脚 (FB) 走线要接到输出滤波电容 C<sub>2</sub>,C<sub>OUT</sub> 之后, PCB 布线远离 L<sub>1</sub>,D<sub>1</sub>,避免噪声干扰。

输入电解电容 C<sub>IN</sub> 布局布线要紧靠芯片 7, 8 脚 (GND) 和 2 脚 (VIN)      电感和肖特基二极管要紧挨第 5, 6 脚 (SW) 输出端



## XL6007 PCB 图：

